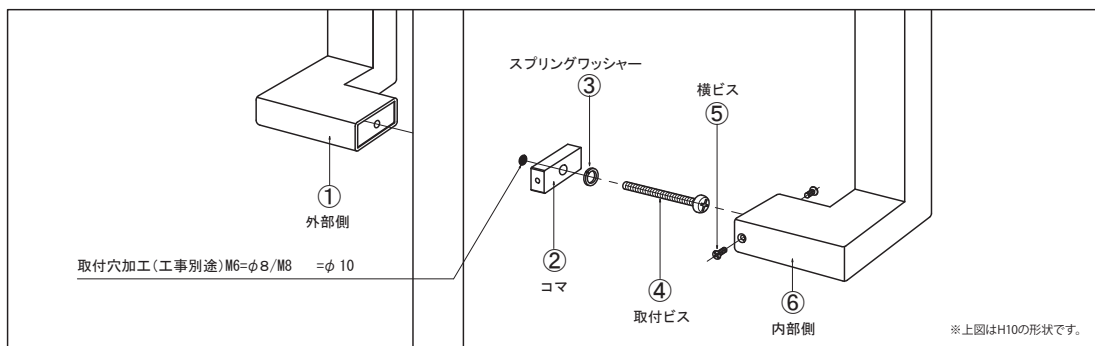


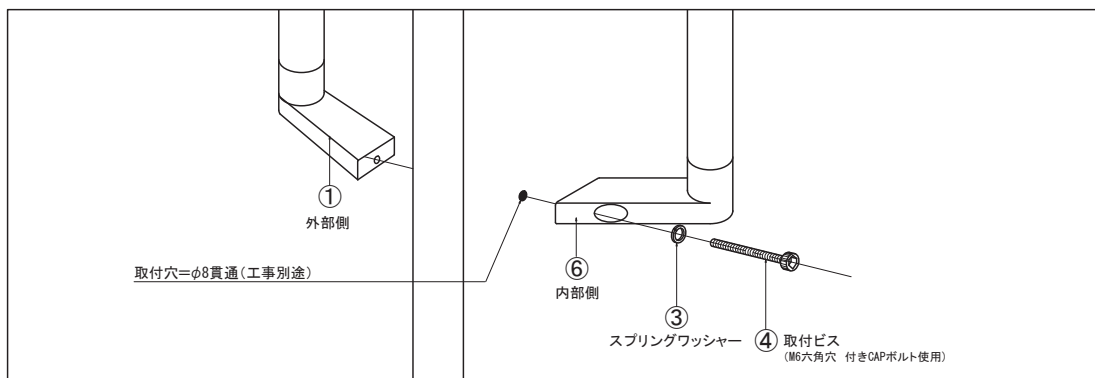
## 取付説明

### フレーム・フラッシュドアへの取付説明-1



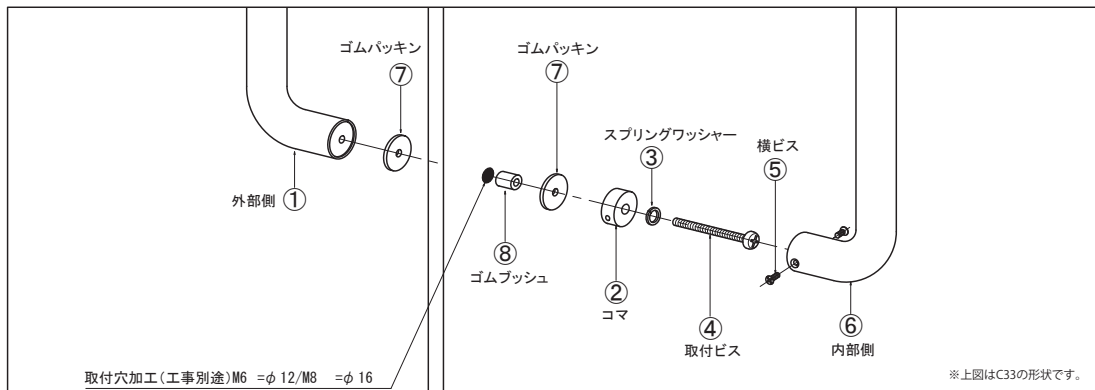
- 1 スプリングワッシャー③とコマ②に取付ビス④を差込み、ドア内側から取付穴に差込んで外部用ハンドル①を締め付けます。その際に、コマ②の横ビス穴が水平であることを確認ください。
- 2 内部ハンドル⑥をコマ②にはめ込み、横ビス⑤2本で固定します。

### フレーム・フラッシュドアへの取付説明-2 (H13)



- 1 スプリングワッシャー③に取付ビス④をはめ込み、内部用ハンドルの固定穴に差込みます。
- 2 ドア内側より取付穴を貫通してから六角レンチで外部用ハンドル①を締め付けます。

### ガラスドアへの取付説明



- 1 スプリングワッシャー③とコマ②とゴムパッキン⑦とゴムブッシュ⑧に取付ビス④を差込み、ドア内側から取付穴に差込んでゴムパッキン⑦を介して外部用ハンドル①を締め付けます。その際に、コマ②の横ネジ穴が水平であることを確認ください。
- 2 内部ハンドル⑥をコマ②にはめ込み、横ビス⑤2本で固定します。